

PRIMEIRO AQUECIMENTO

Começar o pré aquecimento após 10 dias da finalização da montagem total, proporcionando uma baixa carga de calor e evitando esbarros de labaredas nas paredes do fogão, procedendo da seguinte forma:

Nunca use álcool líquido para acender o fogo. Use somente álcool em gel ou uma pequena vela. Você evitará acidentes.

Deverá ser feito com 1 Kg aproximadamente de carvão comum, no centro do fogão e deixar queimar até o fim, deverá repetir o processo quatro vezes com intervalo de quatro horas em cada queima. Somente após este procedimento poderá ser usado lenha.

UTILIZAÇÃO NORMAL COM REGISTRO ABERTO

Concluídas as fases do primeiro aquecimento e cura total, o seu fogão já está preparado para operar normalmente, devendo sempre ser respeitado as fases de aquecimento gradativo com baixas taxas de calor, durante no mínimo duas horas, podendo ser usado 4 ou 5 pedaços de lenha de aproximadamente 6 x 50 cm.

A lenha a ser usada deverá ser a mais seca possível, evitando assim o excesso de fumaça.

OBSERVAÇÕES

Obs. 1: O surgimento de pequenas fissuras são consideradas normais, visto que não influem na parte estrutural e funcional do fogão.

Obs. 2: A quantidade excessiva de lenha pode danificar seu fogão mesmo depois do pré aquecimento.

Obs. 3: O pré aquecimento é indispensável!

**NUNCA USE ÁGUA PARA DIMINUIR OU APAGAR O FOGO.
ATENÇÃO: CRIANÇAS LONGE DE ÁLCOOL E FOGO!**

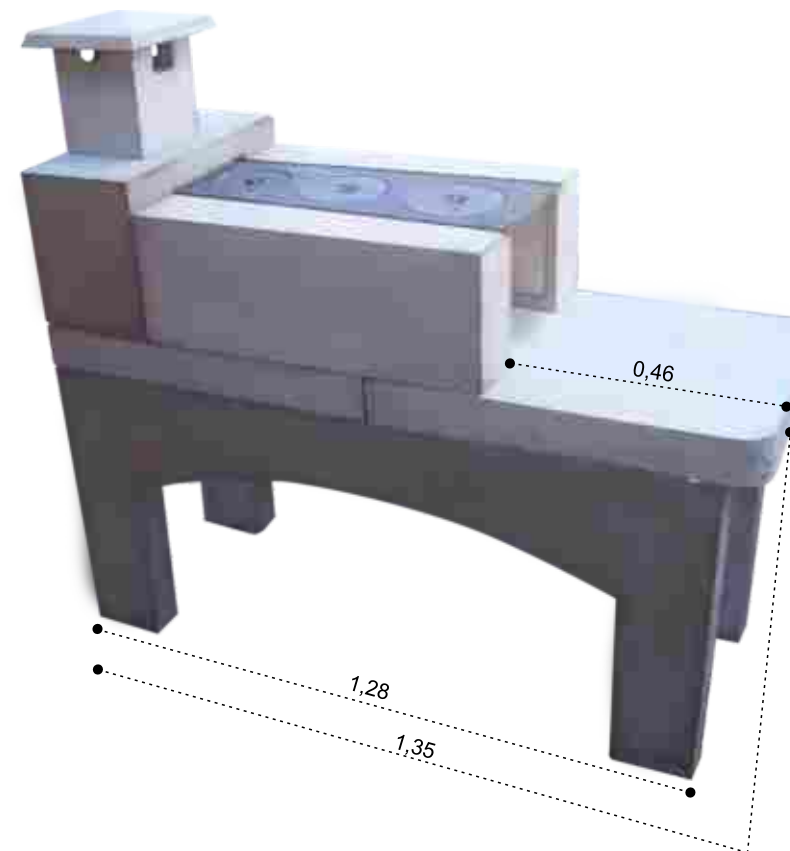
OBS. IMPORTANTE: VOCÊ ADQUIRIU UM FOGÃO À LENHA DDC.

A LENHA A SER USADA PARA UM BOM FUNCIONAMENTO DEVE SER MAIS SECA POSSÍVEL, PARA PRODUZIR MENOS FUMAÇA NO USO DO SEU FOGÃO. SE A LENHA FOR VERDE OU ÚMIDA A CONCENTRAÇÃO DE FUMAÇA É MAIOR. SEU FOGÃO DEVERÁ SER INSTALADO EM LUGAR COM BOA CORRENTE DE AR PARA QUE SEJA FEITA UMA BOA ASPIRAÇÃO DA FUMAÇA PELA CHAMINÉ (QUE DEVE SER NO MÍNIMO 80cm ACIMA DO TELHADO - SE NECESSÁRIO AUMENTAR)



**CHURRASQUEIRAS,
FORNOS E FOGÕES
À LENHA PRÉ-MOLDADOS**

MANUAL DE MONTAGEM



Obs.: Manual de montagem para fogão 3 bocas.

Fogão à lenha DDC s/ Forno



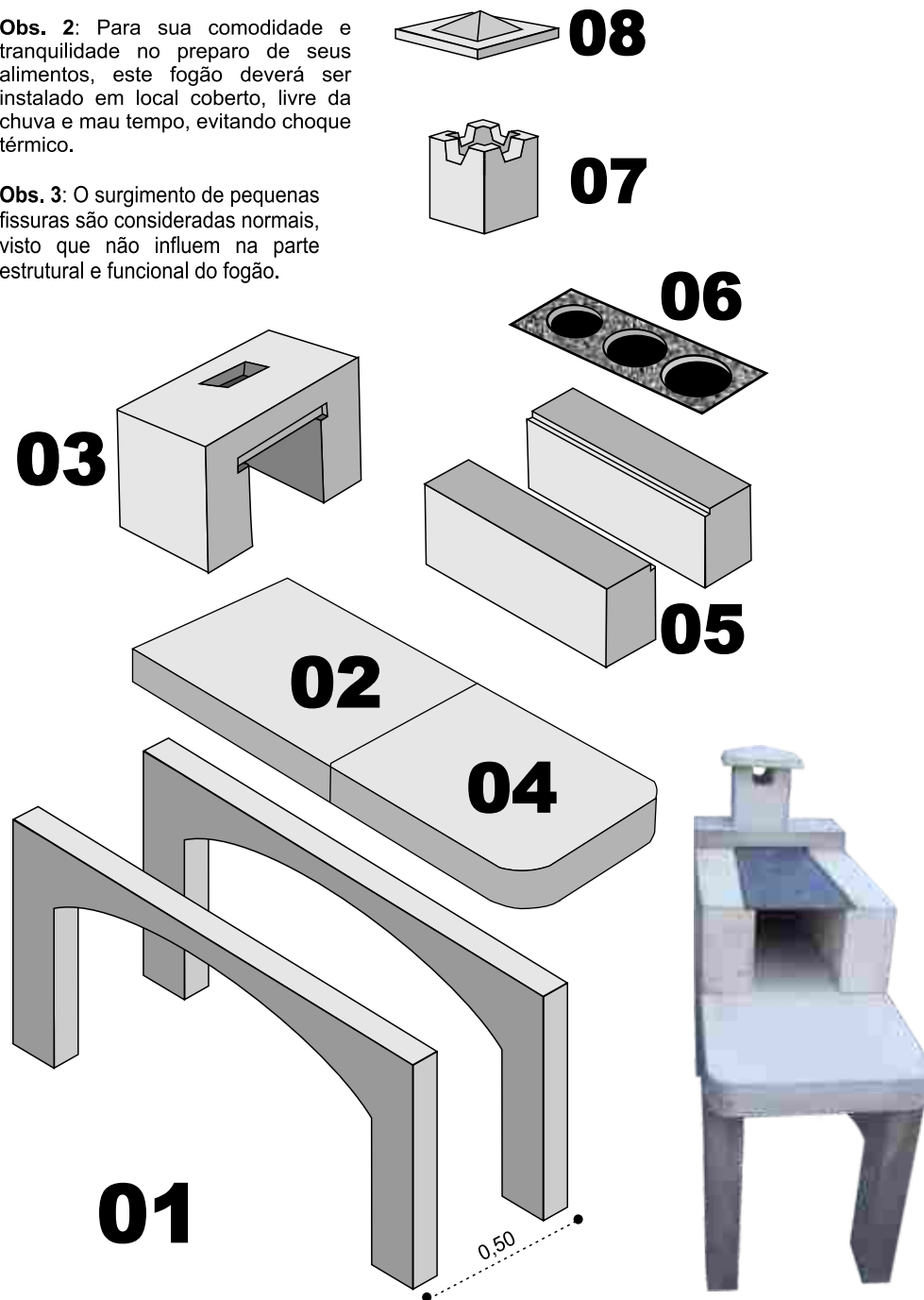
**CHURRASQUEIRAS,
FORNOS E FOGÕES
À LENHA PRÉ-MOLDADOS**

Qualidade e Segurança

Obs. 1: Use somente lenha depois do pré-aquecimento.

Obs. 2: Para sua comodidade e tranquilidade no preparo de seus alimentos, este fogão deverá ser instalado em local coberto, livre da chuva e mau tempo, evitando choque térmico.

Obs. 3: O surgimento de pequenas fissuras são consideradas normais, visto que não influem na parte estrutural e funcional do fogão.



Fogão à Lenha DDC s/ Forno

INTRODUÇÃO

Os elementos refratários que compõem o Fogão pré-moldado DDC são manufaturados com materiais resistentes a temperatura.

Tais elementos são projetados na sua própria estrutura para permitir uma montagem simples, e uma regulagem de fácil adaptação a qualquer tipo de ambiente.

Todas as paredes do fogão são construídas com isolante térmico, mantendo uma maior firmeza à estrutura, e através da matéria-prima porosa em alto grau de ISOLAMENTO, mantém o calor do fogão, lembrando que o mesmo deverá ser instalado em local coberto para se ter um aproveitamento maior do calor e evitando choque térmico

A montagem do fogão é facilíma e se desenvolve, através do acoplamento das peças de conformidade com a ilustração ao lado.

Relação de peças do esquema de montagem:

- 01 - Pés de sustentação fogão (2 pés)
- 02 - Base do braseiro traseira
- 03 - 1ª Peça chaminé
- 04 - Base do braseiro dianteira
- 05 - Laterais do braseiro (2 peças)
- 06 - Chapa de ferro
- 07 - Castelinho
- 08 - Chapéu

Obs.:

**É NECESSÁRIO
USO DE DUTO
PARA COMPLETAR
A CHAMINÉ.**